



F8Q.00.03.01 M

Инструкция по сборке Шкаф F8Q

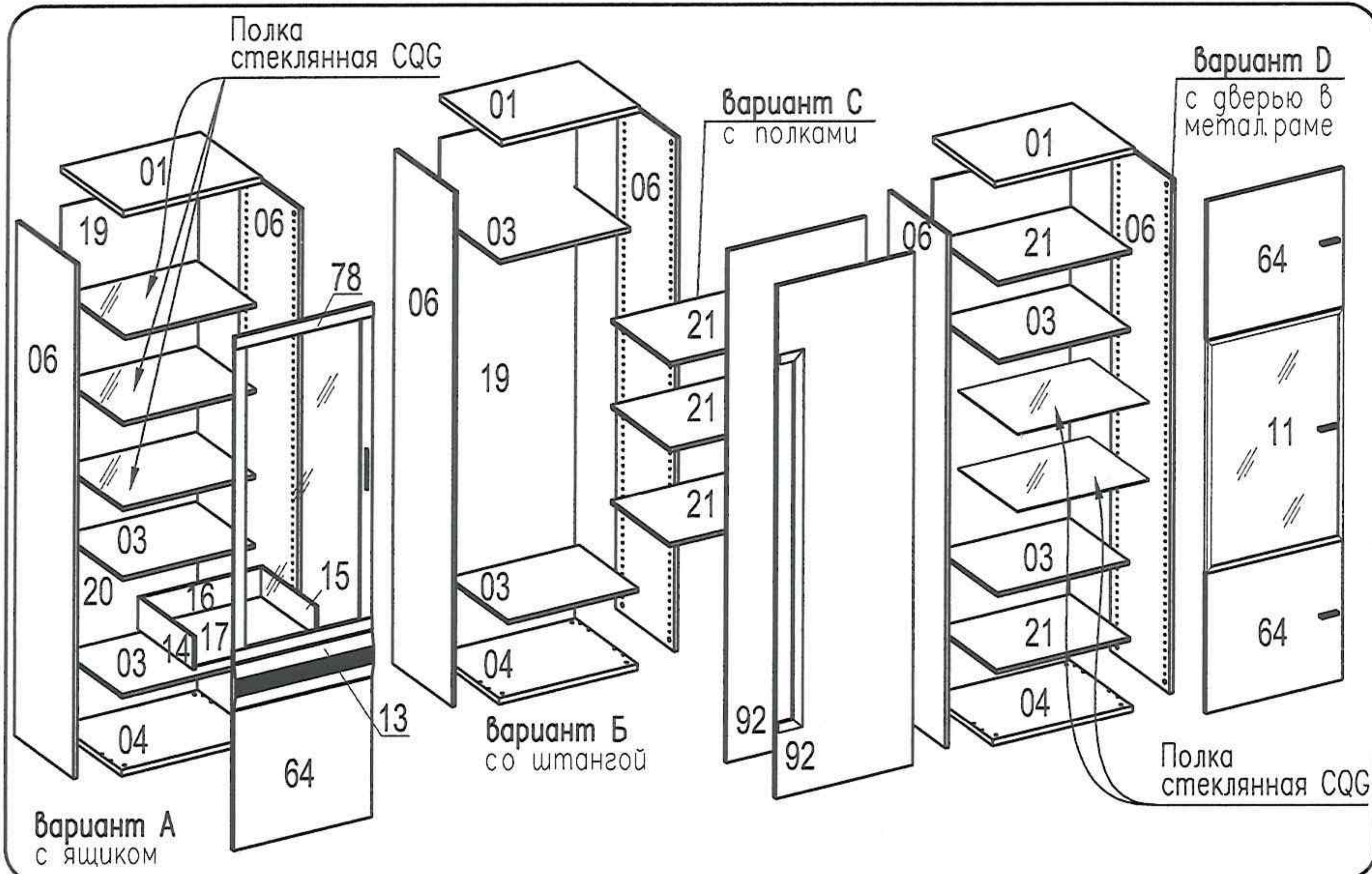


F8Q Страница 1, всего 3

Фирма оставляет за собой право вносить изменения, не влияющие на качество изделия

Сборку производите на твердой и ровной поверхности!

Винт 4x22 в7	Винт 4x35 в75	Винт 4x12 в6	Шкант Ø8x30 ш50	Шкант Ø8x35 ш51	Гвоздь 1,6x25	Заглушка для стяжки эксцентр.	Дюбель для стяжки эксцентр. в4	Стяжка эксцентр. 15/12D C6	Стяжка эксцентр. 15D C5	
4шт.	2шт.	—	8шт.	8шт.	50шт.	8шт.	10шт.	2шт.	8шт.	
2шт.*	—	—	—	—	—	—	8шт.*	—	—	
4шт.**	—	2шт.**	—	—	—	—	8шт.**	—	—	
Уголок формованный 60008901	Шуруп 4 x 30 ш1	Шуруп 4 x 13 ш5	Заглушка Ø10	Ключ к опоре MCH00A2H5	Регулир. винт M8/30-S4	Стяжка Rafix 20	Болт Rafix 20	Дюбель Ø8x30	—	
1шт.	1шт.	8шт.	4шт.	1шт.	4шт.	8шт.	8шт.	1шт.	—	
Саморез UB 3x10 KB	Евровинт 6,3 x 9,5 в68	Евровинт 5x38	Шуруп 4 x 16 ш4	Полкодержатель Ø280	Полкодержатель 5,4-X	Амортизатор под стекло	Втулка под винт	—	—	
6шт.	4шт.	2шт.	1шт.	12шт.	—	6шт.	—	—	—	
—	—	—	5шт.*	—	—	12шт.*	2шт.*	—	—	
—	—	—	1шт.**	8шт.	8шт.**	6шт.**	2шт.**	—	—	
Регулируемый винт M8/30-S4 art.651.09.302	Стяжка MVTON 2950	Петля накладная N107866000	Планка петли универсальная N107922300	Петля накладная art.51.MS41.05.00.000	Планка петли H2 art.52.0216.M5.02.CS.000	Винт крепежный для петли art.1A05512105.000	Выдвижная штанга 352 (кр.)	Комплект направляющих L400	Ручка-скоба	Ручка-скоба
4шт.	3шт.	4шт.	4шт.	—	—	—	—	1компл.	3шт.	—
—	—	—	—	2шт.**	2шт.**	4шт.**	1шт.*	—	1шт.*	—
—	—	—	—	—	—	—	—	—	—	3шт.**



*- для варианта Б и варианта С
**- для варианта D

